



Multimag TMII Cyble

Meter air Multijet untuk rumah tangga - DN15 & DN20

FITUR DAN KEUNGGULAN

- » Enhanced class B.
- » Aliran awal sangat rendah.
- » Akurasi jangka panjang.
- » Desain handal sesuai kondisi di Indonesia.
- » Desain anti-tamper / anti-fraud.
- » Aman untuk air minum.
- » Proteksi register IP68 (dapat terendam air).
- » Untuk ukuran 15mm, tersedia Kelas R100 yang mempunyai rentang pengukuran yang lebih panjang sehingga dapat meminimalkan kehilangan air (losses) di Perusahaan Air Minum.
- » Siap untuk AMR (*Automatic Meter Reading*).
- » Membantu Perusahaan Air Minum menurunkan NRW.

Kehandalan Produk

- » 100% meter Multimag TMII dikalibrasi di fasilitas pengujian yang terakreditasi ISO 17025.
- » 100% meter Multimag TMII diuji dengan tekanan hidrolis sampai dengan 20 bar untuk memastikan tidak ada kebocoran.
- » Tahan terhadap daya magnet hingga 2500 gauss tanpa mempengaruhi akurasi.
- » Dirancang untuk ketahanan pakai pada kondisi lapangan yang ekstrim. Menggunakan material yang aman untuk air minum.
- » Lebih dari 18 juta unit telah terpasang di seluruh Indonesia dan mancanegara.

Adaptasi Produk

Meter air Multimag TMII dapat disesuaikan dengan kebutuhan Perusahaan Air Minum untuk fitur-fitur tambahan seperti :

- » Proteksi ekstra terhadap tampering / fraud.
- » Tahan magnet hingga 4.000 gauss.

- » Identifikasi asset management.
- » Logo perusahaan pada register
- » Identifikasi jika register sudah pernah kemasukan air.

Kemudahan Perawatan

Konstruksi Multimag TMII dirancang untuk melindungi dan mempertahankan fungsi meter dalam jangka panjang, termasuk kemudahan rekondisi pada akhir masa pakai.

Standar Mutu dan Sertifikasi

- » ISO 4064 (beserta standar turunannya).
- » SNI 2547:2008.
- » CE (Eropa) F-06-G-1328.
- » Sertifikat TKDN.
- » Sertifikat Desain Industri No. 0006942.
- » Fasilitas pengujian terakreditasi ISO / SNI 17025 oleh KAN.

Register

Terbuat dari kaca dan tembaga, ekstra kering, tahan terhadap kondensasi dan kedap air (IP68).
Siap pasang module Cyble untuk AMR.

Ruang untuk logo pelanggan (opsi tambahan)



Jarum cyble (1 liter)

Jarum 0.1 liter

Magnetic Shield

Pelindung khusus Magnetic Shield dapat diberikan sesuai permintaan, sehingga Multimag tahan terhadap gangguan magnet dari luar sampai 4000.

Anti-Fraud 3G System

Multimag didesain khusus untuk mendeteksi tampering dan menghindari kerugian bagi Perusahaan Air Minum.

Desain Turbin

Baling-baling dan sumbu terbuat dari bahan stainless steel dan batu sapphire yang dibungkus dengan plastik khusus berkekuatan tinggi.

Kepala / Tutup Meter Air

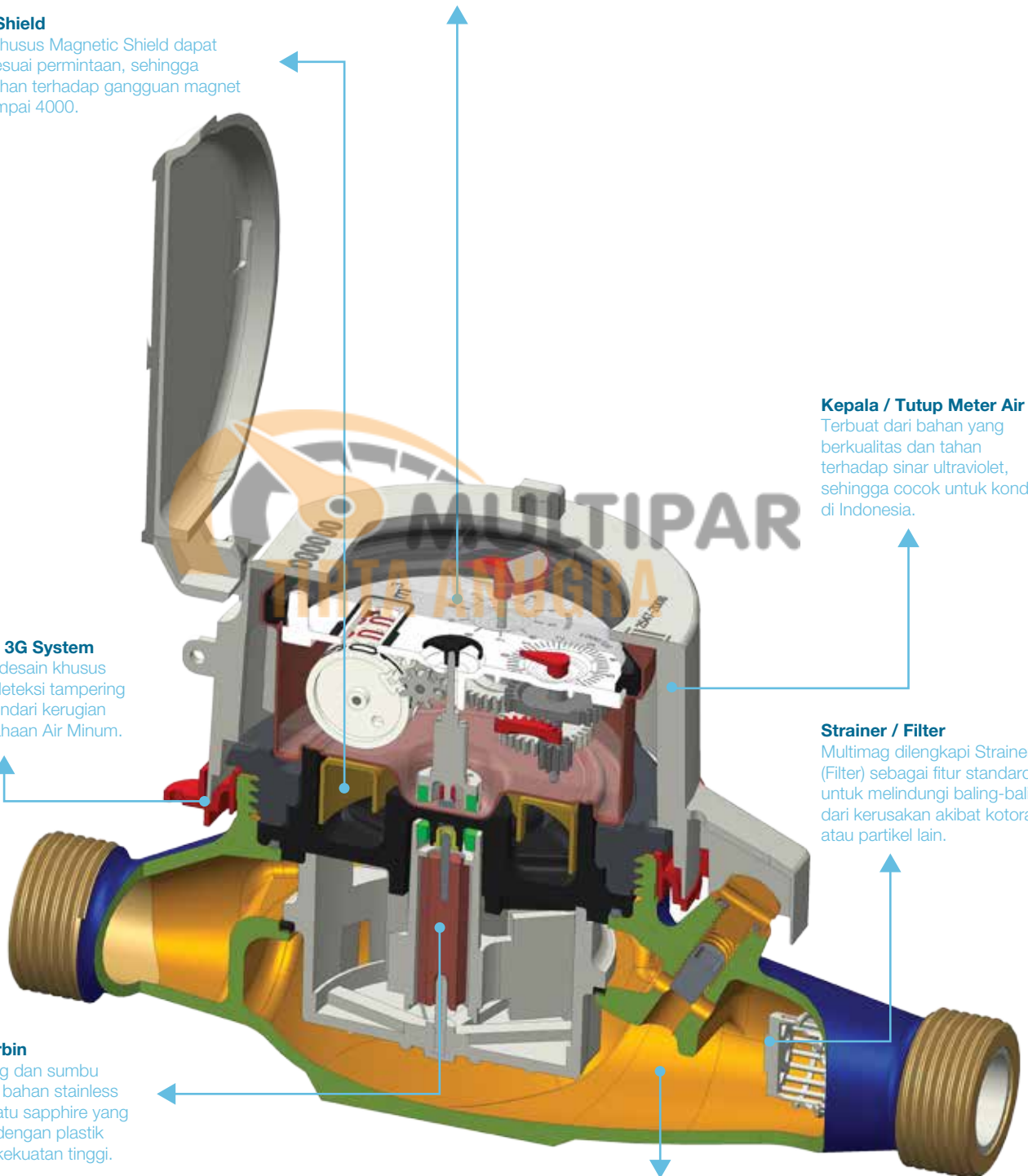
Terbuat dari bahan yang berkualitas dan tahan terhadap sinar ultraviolet, sehingga cocok untuk kondisi di Indonesia.

Strainer / Filter

Multimag dilengkapi Strainer (Filter) sebagai fitur standard untuk melindungi baling-baling dari kerusakan akibat kotoran atau partikel lain.

Rumah Meter Air

Body dan ulir berkekuatan tinggi, tahan terhadap tekanan hingga 40 bar.



FITUR KOMUNIKASI

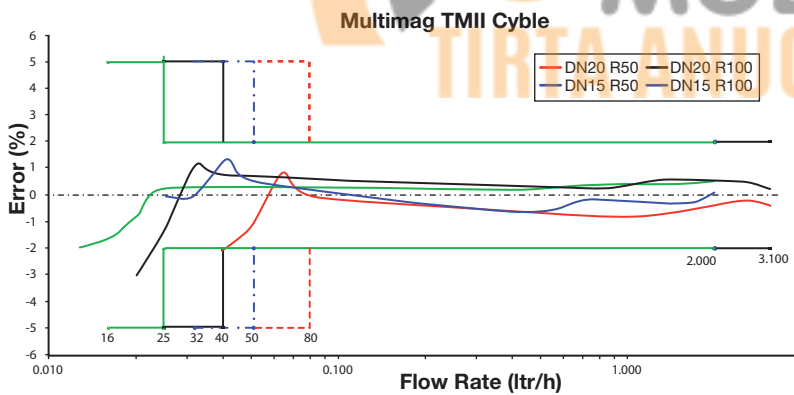
Multimag TMII Cyble dapat dilengkapi dengan module Cyble, untuk pembacaan meter jarak jauh, melalui gelombang radio (RF) atau protokol MBUS atau pulse-output.



VISUALISASI PRODUK

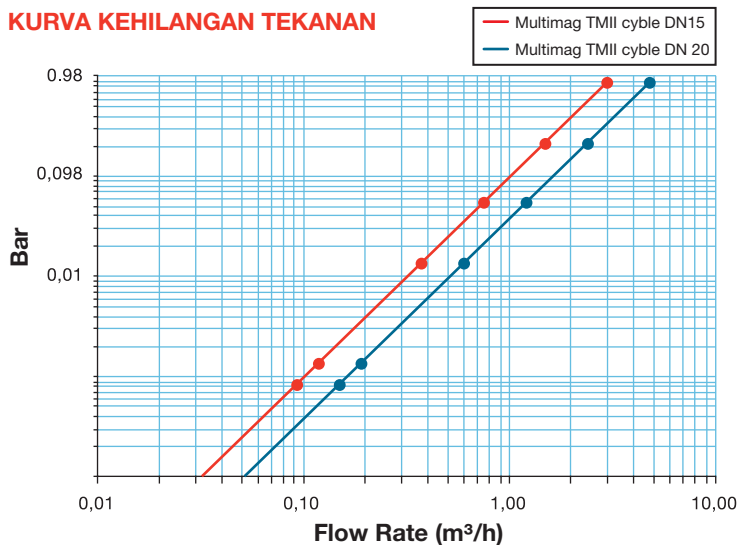


KURVA AKURASI



Multimag TMII Cyble R50

KURVA KEHILANGAN TEKANAN

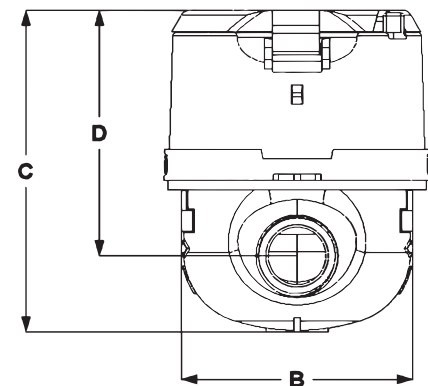
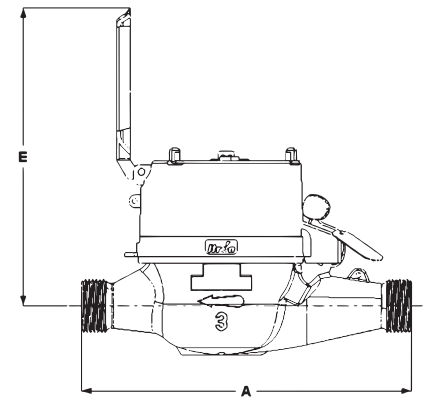


Multimag TMII Cyble R100

KARAKTERISTIK METROLOGIS

Diameter Nominal (DN)	mm inches	15 ½"		20 ¾"	
Kelas Akurasi / Rasio	mm	R50	R100	R50	R100
Model Approval: SNI 2547:2008		SNI 2547:2008			
MID		MID / LNE Certificate			
Aliran Minimum (Q1)	L/h	32	16	50	25
Aliran Transisi (Q2) SNI 2547:2008	L/h	128	64	200	100
MID / ISO 4064		51.2	25.6	80	40
Aliran Permanen (Q3)	m³/h	1.6		2.5	
Aliran Maksimum (Q4)	m³/h	2.0		3.125	
Aliran Maksimum yang diperbolehkan (Qh)	m³/h	3.0		5.0	
Aliran mula	L/h	<10	6.4	12	10
Temperatur Metrologis Maks.	°C	30			
Temperatur Kerja Maksimum	°C	50			
Tekanan Kerja Maksimum	bar	16			
Kehilangan Tekanan pada Q3	bar	0.25			
Kehilangan Tekanan pada Qh	bar	< 1.0			
Kelas Aliran Sensitif	bar	U0 / D0			
Pembacaan Maksimum	m³	9999 atau 99999			
Skala Pembacaan Terkecil	L	0.02			

DIMENSI

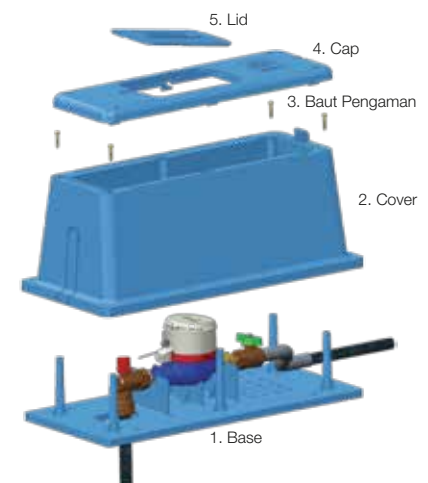


DIMENSI METER

Nominal diameter (DN)	mm inches	15 ½"	20 ¾"
Berat	Kg	1.0	1.2
Koneksi sambungan	Inches	G ¾"	G 1"
A (Panjang Body)	mm	165 atau 170	190
B	mm	85	
C	mm	104	
D	mm	80	
E	mm	148	

AKSESORIS METER

- » Non-return Valve (NRV)
- » Segel pengaman kopling
- » Box meter sebagai proteksi tambahan
- » Paket aksesoris sambungan rumah



Box meter sebagai proteksi tambahan

Join us in creating a more **resourceful world**.
To learn more visit itron.com

While Itron strives to make the content of its marketing materials as timely and accurate as possible, Itron makes no claims, promises, or guarantees about the accuracy, completeness, or adequacy of, and expressly disclaims liability for errors and omissions in, such materials. No warranty of any kind, implied, expressed, or statutory, including but not limited to the warranties of non-infringement of third party rights, title, merchantability, and fitness for a particular purpose, is given with respect to the content of these marketing materials. © Copyright 2012, Itron. All rights reserved.

ITRON INDONESIA

Factory & Office

PT MECOINDO

EJIP Plot 6B-2

Cikarang Selatan, Bekasi 17550

Jawa Barat – Indonesia

Phone : +62 21 897 0270

Fax : +62 21 897 6064 (direct line)

+62 21 897 0271