



Woltex

Meter *horizontal Woltmann* untuk distribusi dan pelanggan besar.
Tersedia ukuran DN50-DN300 (2" s/d 12")

FITUR DAN KEHANDALAN

- » Akurasi R50/R63/R100/R160 pada semua posisi instalasi (horizontal/vertikal/lainnya)
- » Dapat dipasang tanpa pipa lurus sebelum dan sesudah meter (UODO)
- » Register dan/atau *Mechanism* dapat diganti tanpa melepas meter dari instalasi
- » Siap untuk AMR (*Automatic Meter Reading*)
- » Tahan terhadap aliran tinggi pada jangka waktu lama
- » Register kedap air dan debu (IP68)
- » Standar dan sertifikasi
 - SNI 2547:2008
 - ISO 4064
 - OIML R49/2013
 - MID 2014/32/EU

Ketahanan Aliran Puncak

Desain Woltex yang unik, yaitu *Hydrodynamically Balance*, telah mendapatkan paten pada tahun 1986, yang tetap mampu mengukur dengan baik saat terjadi aliran puncak pada waktu yang lama, karena penggunaan material yang berkualitas.

Kemudahan Instalasi, Pembacaan dan Pemeliharaan

Woltex dapat dipasang tanpa memerlukan pipa lurus sebelum dan sesudah meter dengan akurasi yang sama sehingga sangat memudahkan pemasangan, menghilangkan kemungkinan meter tidak akurat karena kesalahan instalasi, efisien dan meminimalkan investasi.

Register dan/atau *Mechanism* dapat di kalibrasi ulang secara terpisah, tanpa melepaskan body meter dari Instalasi, sehingga memudahkan pemeliharaan.

Register dapat diputar 360° sehingga memudahkan pencatat meter saat pembacaan di lapangan. Register juga kedap air dan debu (IP68)

Sarana Komunikasi

Register siap untuk mengeluarkan pulsa atau mengirimkan data yang dapat dimanfaatkan untuk teknologi pembacaan otomatis jarak jauh (*AMR/Automatic Meter Reading*)

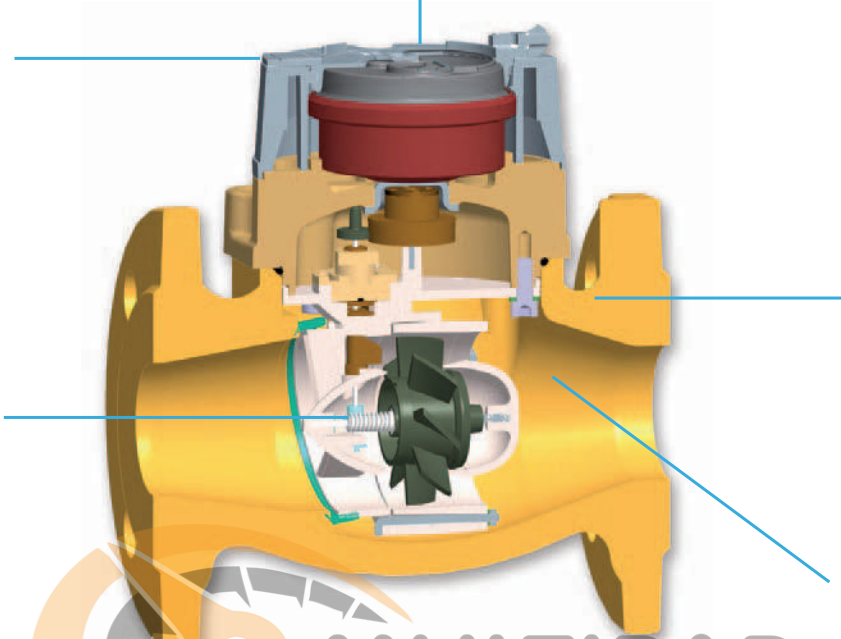


WaterMind / i20 / Data Logger lain

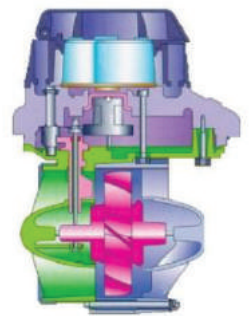
Register *Extra Dry* kedap air dan debu standar IP68, siap untuk pembacaan jarak jauh (AMR) dan *data-logging*

Baling-baling (*propeller*) *horizontal woltmann* dengan teknologi "*Hydrodynamic Balance*" yang telah dipatenkan

Body *Cast Iron* dengan perlindungan *Epoxy Coating*



Komponen *Mechanism Kit* yang dapat diganti tanpa melepas meter dari instalasi



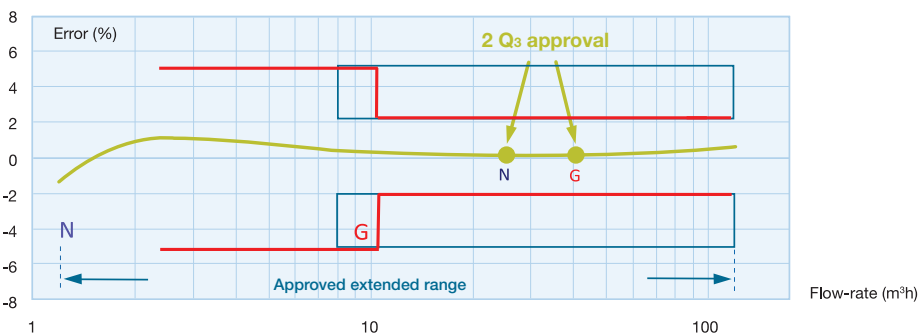
Woltex dengan Cyble RF

Transmisi Data via *Radio Frequency (RF)*



Handheld/PDA/Smartphone

KURVA DOUBLE APPROVAL Q3



KARAKTERISTIK METROLOGI

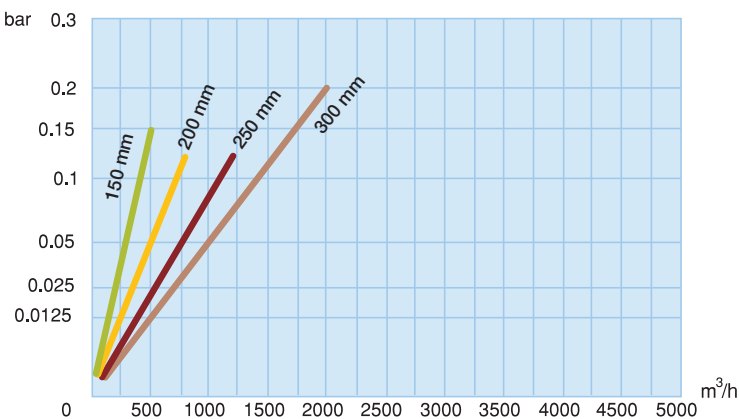
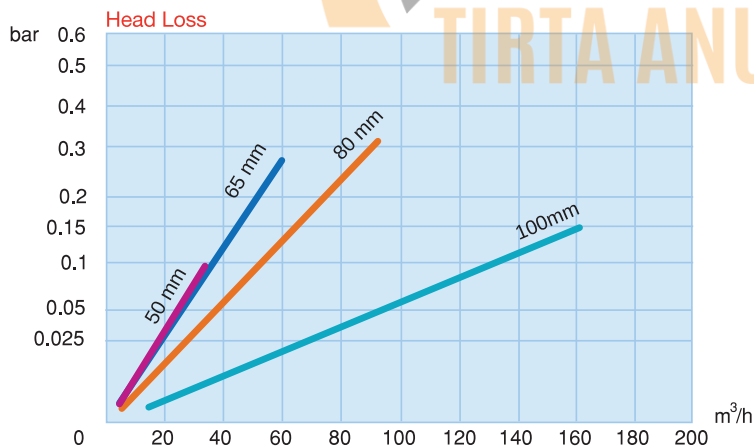
Nominal diameter (DN)	mm	50	65	80	100	150	200	250	300
	inches	2"	2" 1/2	3"	4"	6"	8"	10"	12"
Aliran mula	m ³ /h	0.19	0.22	0.25	0.38	0.4	1.6	3	10
Akurasi ± 2%	m ³ /h	0.4	1	1.2	1.5	1.6	3.5	5	15
Akurasi ± 5%	m ³ /h	0.35	0.5	0.75	0.9	1	2.5	3.5	12
Aliran tertinggi/peak flow (10' max)	m ³ /h	90	160	250	300	700	1000	1500	2500
Aliran max. yang diperbolehkan (terus menerus)	m ³ /h	50	79	120	200	500	788	1200	2000
Kehilangan tekanan pada Q3	bar	0.09	0.27	0.31	0.15	0.14	0.12	0.12	0.2
Temperatur kerja maksimum	°C	50							
Tekanan kerja maksimum	bar	20							
Interval skala minimal	L	2	0.2			2			
Skala penunjukkan	m ³	9999999.9	999999.99			9999999.9			
Sinyal Cyble HF	L	100	10			100			
Kelas sensitivitas		UODO							

SNI 2547:2008/MID APPROVAL VALUES

Nominal diameter (DN)	mm	50	65	80	100	150	200	250	300
	inches	2"	2" 1/2	3"	4"	6"	8"	10"	12"
Approval Ratio		SNI R50	R63	R40	R100	R160	R40	R40	R80
Alternative Ratio*		R63	-	R63	-	-	R50	R50	-
		R100	R100	R100	R160	R100	R100	R100	R100
Aliran Nominal (Q3)	m ³ /h	40	63	63	160	400	630	1000	1600
Aliran Tinggi/Maksimum (Q4)	m ³ /h	50	78.75	78.75	200	500	787.5	1250	2000
Aliran Transisi (Q2)	m ³ /h	3.2	1.6	2.52	2.56	4	25.2	40	32
Aliran Minimum (Q1)	m ³ /h	0.8	1	1.575	1.6	2.5	15.75	25	20
Temperatur kerja maksimum	°C	50							

*Tersedia berdasarkan permintaan khusus
Angka Q1 dan Q2 menyesuaikan Alternative Ratio yang dipilih

KURVA KEHILANGAN TEKANAN



Register DN50, DN150 - DN300



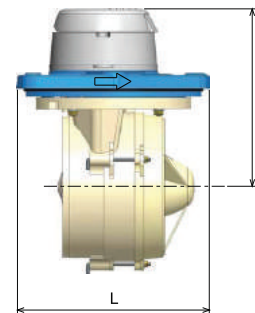
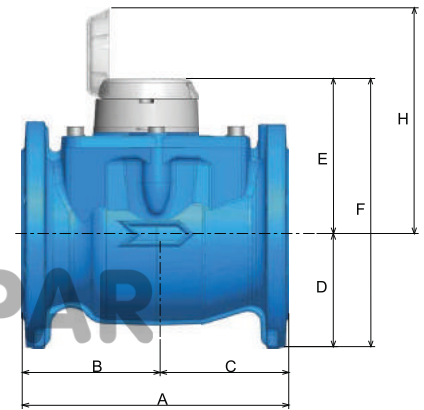
Register DN65 - DN100

DIMENSI

Nominal diameter (DN)		mm	50	65	80	100	125	150	200	250	300	
			inches	2"	2" ½	3"	4"	5"	6"	8"	10"	12"
Koneksi akhir*			Flange PN 10/16					Flange PN 10 atau PN16				
> Meter												
A (Panjang)	ISO	mm	200	200	200	250	250	300	350	450	500	
	DIN	mm	200	200	225	250	-	300	350	-	-	
	ISO long	mm	300	300	350	350	-	500	-	-	-	
AS (Australia/UK)	mm	311	-	413	-	-	-	-	-	-	-	
	mm	100	100	100	111	111	139	164	214	200		
B	mm	100	100	100	139	139	161	186	236	300		
C	mm	82.5	92.5	100	110	110	142.5	171	204	230		
D	mm	160	160	160	169	169	194	220	195	342		
E	mm	243	253	261	279	294	339	391	399	564		
F	mm	165	185	200	220	220	285	340	405	460		
G	mm	262	262	262	309	309	395	420	395	729		
H	mm	11.4	12.6	14.1	19.5	19.5	34	55	75	175		
Berat	Kg	123	123	123	166	166	212	332	256	350		
> Mekanisme												
L	mm	148	148	148	182	182	273	276	276	426		
I (max. lebar)	mm	160	160	160	169	241	194	195	195	342		
M	mm	3	3	3	5.4	5.4	7.8	8.5	8.5	54		
Berat	Kg											

PERSYARATAN INSTALASI

- » Woltex dapat dipasang pada berbagai posisi (lihat petunjuk instalasi)
- » Untuk melindungi komponen meter dari partikel atau benda asing lainnya (lihat brosur - Strainer)
- » Kami merekomendasikan instalasi dengan pelurus aliran (Flow straightener) dipasang langsung sebelum meter, untuk menjaga akurasi



Itron

Itron adalah perusahaan penyedia teknologi terkemuka di dunia untuk smart-metering, sistem pengumpulan data jarak jauh dan perangkat lunak, dengan lebih dari 8,000 perusahaan seluruh dunia mengandalkan teknologi kami untuk optimalisasi distribusi dan konsumsi energi dan air.

Untuk konsumsi energi dan air yang lebih baik di masa depan, mulai disini: www.itron.com

Untuk Informasi lebih lanjut, hubungi kami:

ITRON INDONESIA

Factory & Office

PT MECOINDO
EJIP Plot 6B-2
Cikarang Selatan, Bekasi 17550
Jawa Barat - Indonesia
Phone : +62 21 897 0270
Fax : +62 21 897 0271